

## SKYFLOOR BS

### TECHNISCHE DATEN

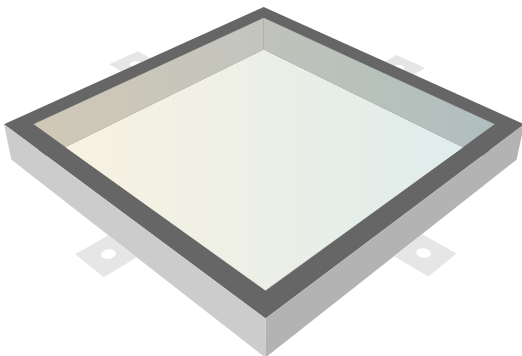
DER BEGEBBARE GLASBODEN ALS  
BRANDSCHUTZVERGLASUNG

## FORM

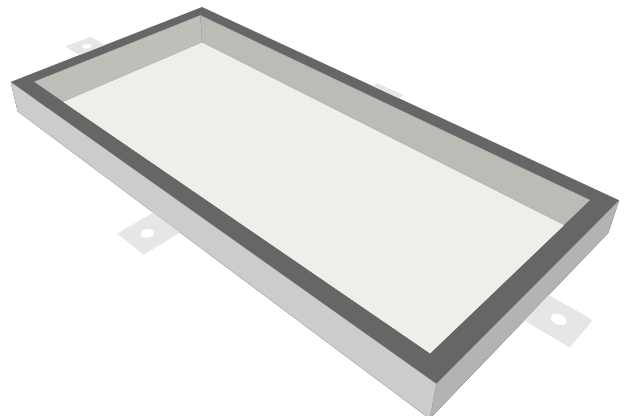
Wählen Sie die auf Ihre Bedürfnisse abgestimmte Form der Brandschutz-Bodenverglasung. Im Standard gebaut, auf Maß gefertigt.



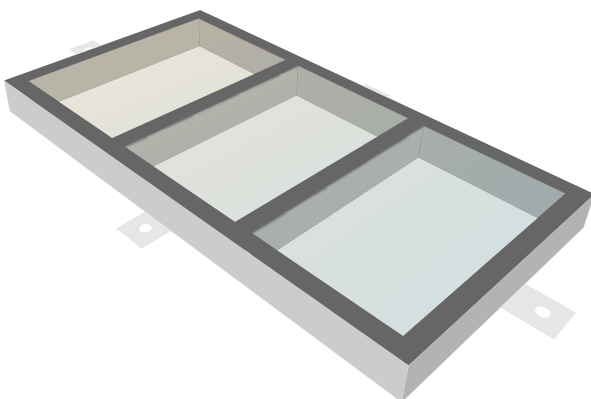
DER QUADRATISCHE



DER ECKIGE



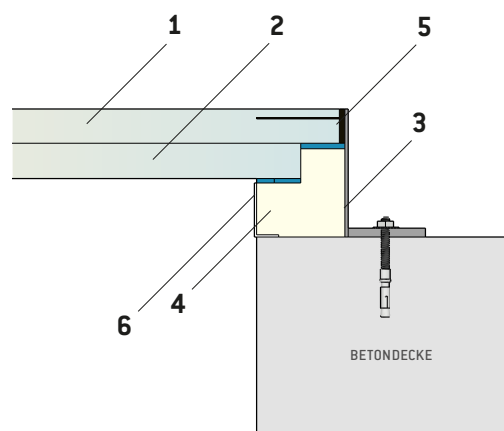
DER INDIVIDUELLE



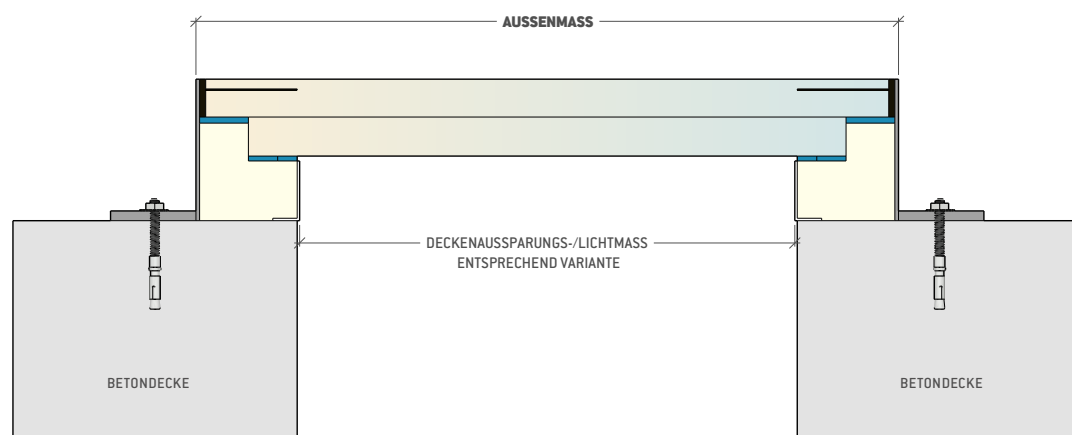
# AUFBAU

- 1 Statisches VSG \*
- 2 Brandschutz VSG
- 3 Edelstahlzarge
- 4 Brandschutzprofil
- 5 Dichtungsfuge
- 6 Innenrahmen Metall, pulverbeschichtet/lackiert

\* Verbundssicherheitsglas werkseitig in Zarge eingelast



# MASSE



## AUSSENMASSE QUADRATISCH:



STANDARDGRÖSSEN  
ZWISCHENGRÖSSEN  
INDIVIDUELL

bis 80 x 80cm  
bis 100 x 100cm  
bis 120 x 120cm  
bis 150 x 150cm

## AUSSENMASSE ECKIG:



STANDARDGRÖSSEN  
ZWISCHENGRÖSSEN  
INDIVIDUELL

bis 100 x 60cm  
bis 120 x 80cm  
bis 140 x 100cm  
bis 200 x 80cm

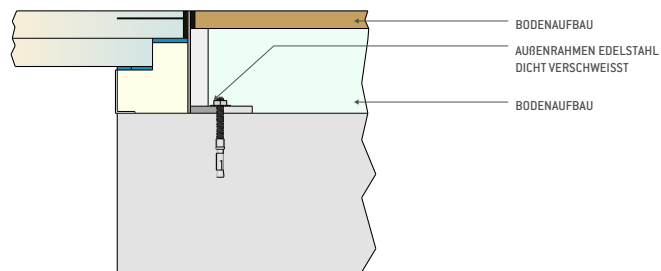
INDIVIDUELLE GRÖSSEN ZUM PREIS DER JEWEILS ANGEgebenEN STANDARDGRÖSSEN.

---

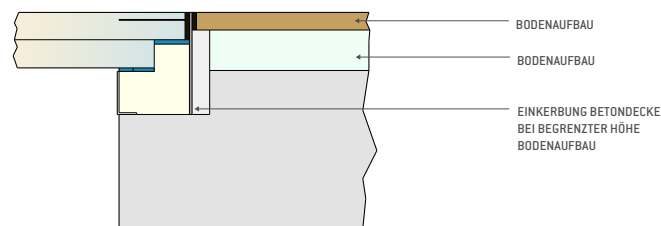
# ANSCHLÜSSE

Der Einbau des Skyfloors kann wahlweise über den Dachspezialisten oder durch Taghell erfolgen. Die folgend abgebildeten Anschlussmöglichkeiten orientieren sich am Bodenaufbau.

## ANSCHLUSS AUF BODENPLATTE



## ANSCHLUSS REDUZIERTER BODENAUFBAU



Der Skyfloor BS stellt in seinen Standardgrößen ein verbaufertiges Komplettsystem dar, welches einen Rahmen mit integrierter Verglasung umfasst.

---

# NORMEN

Begehbare Glas: Der Aufbau des Skyfloor BS entspricht den jeweiligen Normen für begehbare Verglasungen in Deutschland, Österreich und der Schweiz.

Brandschutzverglasung: Der Einbau einer einer begehbaren Brandschutzverglasung erfordert je nach Land eine Zustimmung im Einzelfall.

---

# BRANDSCHUTZ

Hinsichtlich ihres Brandverhaltens werden Baustoffe in folgende Gruppen unterteilt: Baustoffe die selbst brennen, Baustoffe die Brandgase nicht durchlassen aber nicht verhindern, dass die Hitzeabstrahlung Gegenstände hinter ihnen entzündet sowie Baustoffe, die auch die Hitzeabstrahlung für eine bestimmte Dauer zurückhalten. Die Feuerwiderstandsdauer wird in Minuten angegeben (Schritte: 15, 30, 60, 120 bis 360 Minuten); der Baustoff dementsprechend in verschiedene Feuerwiderstandsklassen eingeteilt.

Raumabschließende und wärmedämmende Verglasungen besitzen die Eigenschaft, der Beanspruchung eines nur an einer Seite angreifenden Feuers so zu widerstehen, dass ein Feuer- und Rauchgasdurchtritt verhindert wird und das keine signifikante Übertragung der Wärme stattfindet. Hochwertige Brandschutzgläser, die sich auf der dem Feuer abgekehrten Seite im Mittel um nicht mehr als 140 K erwärmen, gehören gemäß DIN 4102 den Klassen F 30 – F 120 (DIN 13501: EI 30 – EI 120) an.

## ZUSTIMMUNG IM EINZELFALL

Die Installation eines begehbaren Skyfloors setzt eine Zustimmung im Einzelfall voraus. Diese wird von der Obersten Bauaufsichtsbehörde des zuständigen Bundeslandes auf schriftlichen Antrag des Bauherrn oder dessen Vertreter erteilt und ist auf das jeweilige Bauvorhaben begrenzt.

## BRANDSCHUTZ EUROPÄISCHES AUSLAND

Kontaktieren Sie uns zu den jeweiligen Vorgaben des Brandschutzes, wir informieren Sie gerne.